

Unidad de Control Gráfico

Graphic Control Unit



La Unidad de Control Gráfico UCG-1R44, revoluciona con un nuevo concepto el control de los Sistemas Matriciales de CCTV de Omikron Barcelona.

La Unidad de Control Gráfico UCG-1R44, dota a los sistemas de una gestión fácil e intuitiva que permite que el operador controle y actúe de manera inmediata, en instalaciones que pueden llegar a ser muy complejas, sin necesidad prácticamente de formación ni aprendizaje.

La Unidad de Control Gráfico UCG-1R44, ha sido diseñada para trabajar con planos, sinópticos, imágenes y menús interactivos sobre los monitores de visualización de las instalaciones de CCTV.

La Unidad de Control Gráfico UCG-1R44, genera la representación gráfica activa de los equipos instalados sobre sinópticos, planos o imágenes, que permitirán un acceso inmediato al recurso seleccionado, dotando al sistema de CCTV de una agilidad y rapidez difíciles de encontrar en sistemas más convencionales.

The Graphic Control Unit UCG-1R44, revolutionize with a new concept the control of the Omikron Barcelona CCTV Matrix Systems.

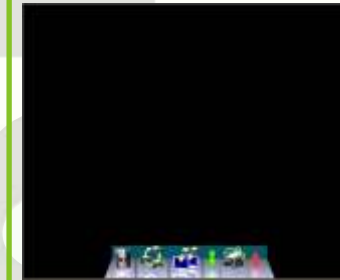
The Graphic Control Unit UCG-1R44, gives to the systems an easy and intuitive management, which allows that the operator can control and act in an immediate way, in a very complex installations, with no need of previous training.

The Graphic Control Unit UCG-1R44, has been designed to work with plans, synoptics, images and interactive menus on the visualization monitors of the CCTV installations.

The Graphic Control Unit UCG-1R44, generates the active graphic representation of the installed equipments over synoptics, plans, or images, which will allow an immediate access to the selected recourse, giving to the CCTV system an agility and speed difficult of find them in more conventional systems.



Unidad de Control Gráfico Graphic Control Unit

Características
Characteristic

Presentación de gráficos activos sobre 4 monitores conectados a la UCG-1R44.
Presentation of active graphics over 4 monitors connected to the UCG-1R44.

Hasta 4 UCG-1R44 en una Matriz o Sistema Matricial con 16 monitores.
Up to 4 UCG-1R44 in a video matrix or matrix system with 16 monitors.

Retículas de selección de cámaras, presets, patrols, secuencias y presentaciones fijas.
Reticles of cameras selection, presets, patrols, sequences and fix presentations.

Función de arrastrar y soltar desde gráficos a los monitores conectados a la UCG-1R44.
Function of haul and drop from graphics to the monitors connected to the UCG-1R44.

Selección múltiple de entradas a monitores desde un gráfico con planos o sinópticos.
Multiple selection of inputs to the monitors from a graphic with plans or synoptics.

Desde gráficos, selección de entradas a monitores no conectados a la UCG-1R44.
From graphics, selection of inputs to monitors not connected to the UCG-1R44.

Comutación mediante arrastre entre monitores conectados a unidades UCG-1R44.
Switching by means of hauling between monitors connected to the UCG-1R44.

Representación gráfica de las entradas de alarma del Sistema Matricial.
Graphic representation of the alarm inputs of the Matrix System.

Control de cámaras móviles y domos.
Control of mobile cameras and domes.

Sinóptico gráfico de cámaras en servicio.
Graphic synoptic of functioning cameras.

Consola CSM virtual para gestión directa.
CSM virtual console for direct management.

Programación independiente para cada entrada.
Independent programming for each input.

Programación de secuencias, presentaciones fijas y targets con presets.
Programming of sequences, fix presentations and targets with presets.

Programación de horarios, festivos y vacaciones.
Programming of timetables, fest and holidays.

Compatible con Sistemas Matriciales Omikron de las series MM2000 y MM3000.
Compatible with the Omikron Matrix Systems of the series MM2000 and MM3000.

Dos puertos de comunicación RS-485, para conexión con Matrices y UCG.
Two RS-485 communication ports, to connect with Video Matrix and UCG.

Puerto USB para carga de la configuración y conexión del ratón de control.
USB port to load the configuration and connection of the control mouse.

Configuración de proyectos mediante software desde PC.
Projects configuration by means of software from PC.

Direccionamiento mediante micro-interruptores.
Addressing by means of microswitches.

Tensión de alimentación: 220 Voltios, 50 Hercios / 10 Vatios.
Power supply: 220 Volts, 50 Hertz / 10 Watts.

Temperatura de funcionamiento de 0°C a +40°C.
Working temperature from 0°C to +40°C.

Humedad relativa de trabajo: Máximo 90% (no condensada).
Working relative humidity: Maximum 90% (not condensed).

Dimensiones en milímetros: 430(ancho) x 45(alto) x 115(fondo). Peso: 1200gr.
Dimensions in millimeters: 430 (Width) x 45 (Height) x 115 (Depth). Weight: 1200 gr.

Complementos: Cable de red, ratón inalámbrico, prolongador para mouse, alfombrilla, memoria USB, software de configuración UCGSinBuilder, juego de escuadras de sujeción a rack de 19" y manuales.

Accessories: Power cable, inalambric mouse, extender for mouse, little rug, USB memory, UCGSinBuilder configuration software, set of angle irons to fasten to a 19" rack and manuals.

UCG-1R44



Vista posterior

Back view



UCG-1R44



UCG-1R44

Unidad de Control Gráfico

Control Graphic Unit

UCGSinBuilder

Para la programación y generación de gráficos de la Unidad de Control Gráfico UCG-1R44, Omikron Barcelona ha desarrollado el software de configuración UCGSinBuilder, con el que fácilmente se pueden generar planos, sinópticos o imágenes y ubicar sobre ellos los elementos presentes en la instalación.

Con el nuevo enfoque introducido a través de las Unidades de Control Gráfico, la gestión de los sistemas de CCTV pasa a realizarse de un modo totalmente interactivo sobre los monitores conectados a las UCG-1R44, mediante sinópticos, planos o imágenes y la representación sobre ellos de los elementos existentes en la instalación como cámaras, domos, grabadores...



Planificando la representación gráfica que deseamos tener representada en los monitores de la instalación y seleccionando adecuadamente los iconos de los diferentes elementos que la forman, la programación a través de UCGSinBuilder, pasa a ser rápida y simple.

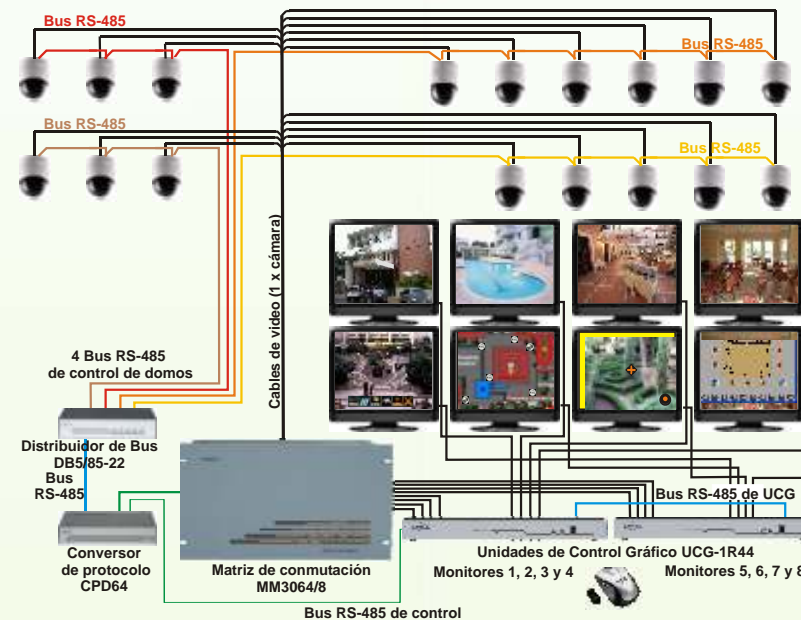
UCGSinBuilder permite importar configuraciones, ya existentes en las consolas de control de la serie CSM de los Sistemas Matriciales de Omikron y conservando sus características, realizar programaciones sobre sinópticos, planos o imágenes para las Unidades de Control Gráfico UCG-1R44.



Ejemplos de aplicación Application examples

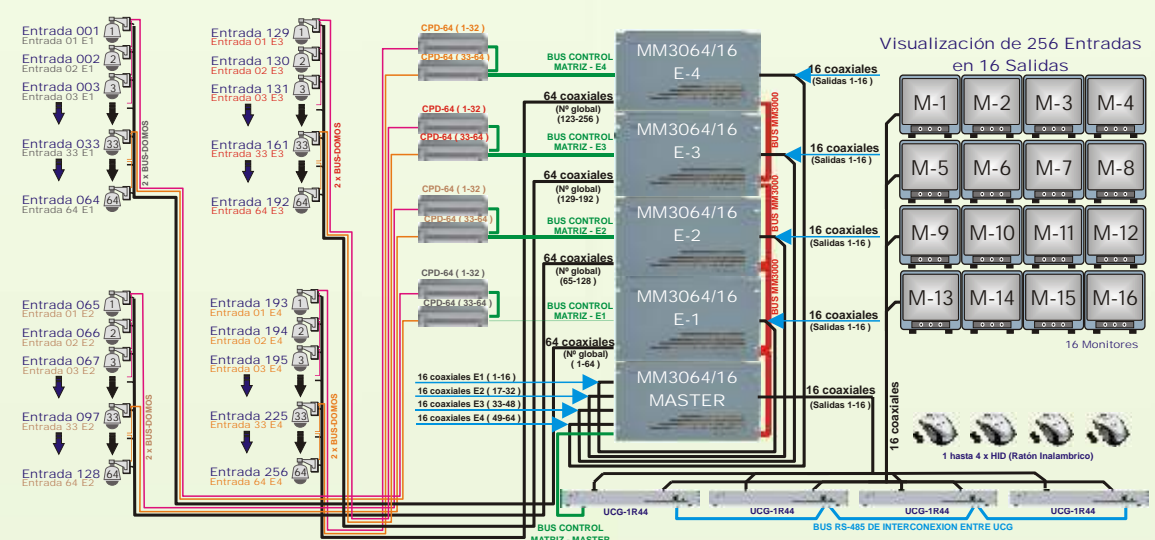
Esquema de aplicación en un sistema matricial OMIKRON, con control gráfico en 8 monitores con la utilización de dos unidades de control gráfico UCG-1R44.

Application schematic in an Omikron matrix system, with graphic control over 8 monitors by using two Graphic Control Units UCG-1R44.



Esquema de aplicación en un sistema matricial concatenado OMIKRON, con control gráfico en 16 monitores con la utilización de cuatro unidades de control gráfico UCG-1R44, con la posibilidad de cuatro operadores.

Application schematic in an Omikron concatenated matrix system, with graphic control over 16 monitors by using four Graphic Control Units UCG-1R44, with the possibility of four operators.



NOTA: En los diagramas, no se representan todas las conexiones de vídeo, ni las alimentaciones de los equipos. OMIKRON Barcelona S.L., se reserva el derecho de modificar el producto sin previo aviso.

NOTE: In the diagrams, there is no representation neither of all video connections nor the power supply of the equipments. OMIKRON BARCELONA, S. L., has the right reserved to make modifications without previous notice.

UCGSinBuilder

To programme and generate the graphics of the Graphic Control Unit UCG-1R44, Omikron Barcelona has developed the configuration software UCGSinBuilder, which allows generate, in an easy way, plans, synoptics or images and to put on them the present elements in the installation.

With the new way introduced thanks to the Graphic Control Unit UCG-1R44, the management of the CCTV systems can be done in a totally interactive way on the monitors connected to the UCG-1R44, by means of synoptics, plans or images and the representation over them of the existing elements in the installation like cameras, domes, video recorders, ...



By planning the graphic representation that we want to have represented on the monitors of the installation and selecting appropriately the icons of their different elements, the programming through the UCGSinBuilder, becomes simply and fast.

UCGSinBuilder allows importing existing configurations in the control consoles of the CSM series, of the Omikron Matrix Systems, and keeping their characteristics, to make programmes over synoptics, plans or images for the Graphic Control Unit UCG-1R44.

